

Date tehnice pentru produs: MM216579--

Modul LED 18-30V ACDC roșu montaj pe contrapanou



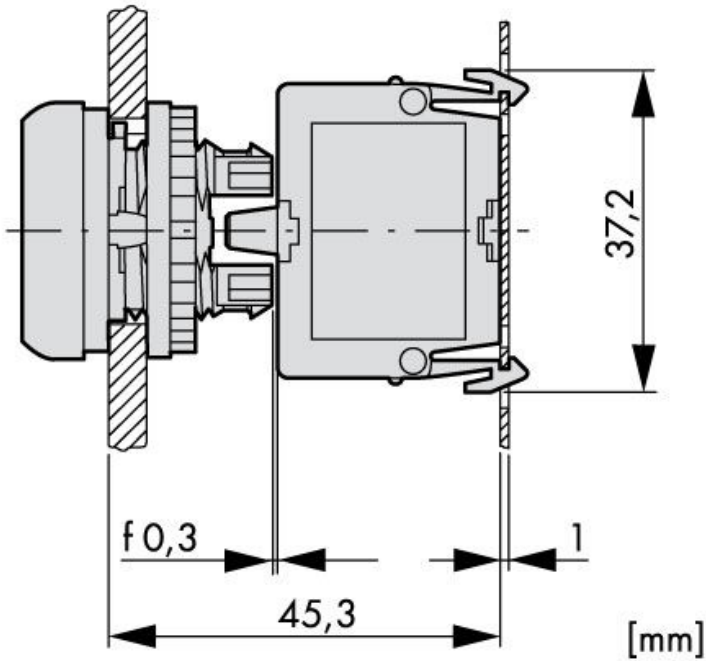
Fișe tehnice

Serie	MM
Versiune	Cage clamp
Iluminat	Yes
Culoare	roșu
Formă constructivă	LED
Grad de protecție	IP20
Tinere la impuls de tensiune [Uimp] (V)	6000
Tensiune nominală de izolație (Ui) (V)	500
Categoria de supratensiune/Grad de poluare	III / 3
Rezistența la șoc	30G
Temperatura ambiantă pentru montaj deschis (°C)	-25°C...+70°C
Condiții climatice	Căldură umedă ciclică, conform cu IEC 60068-2-30 Căldură umedă constantă, conform cu IEC 60068-2-78
Standard	IEC EN 60947 VDE 0660
Cuplu de strângere (Nm)	0,80
Mounting position	any
Connection cross section, single wire (mm ²)	0,75 - 2,5

Fișe tehnice - Continuare

Connection cross-section, multi-wire (mm ²)	0,5 - 2,5
Tip	M22-CLEDC230-R

Maßbild



Descriere	Cod comandă
Modul LED 18-30V ACDC rosu montaj pe contrapanou	MM216579